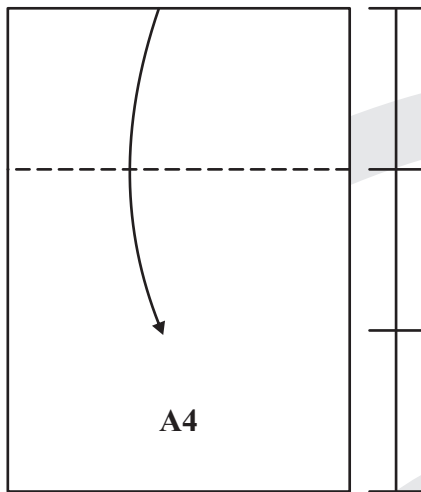
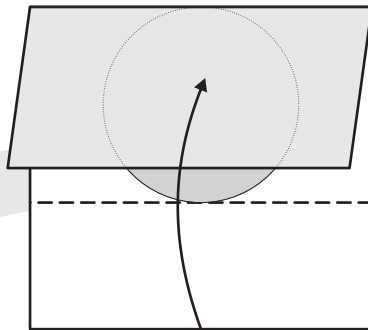


# CD tartó

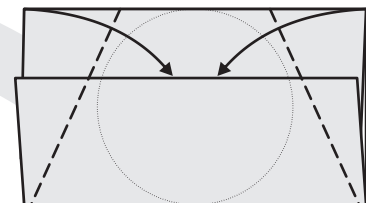
modell: Bejó  
rajz: Tuzy Ibolya



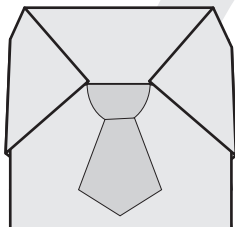
1. Harmadoljuk az A4-es papírt.



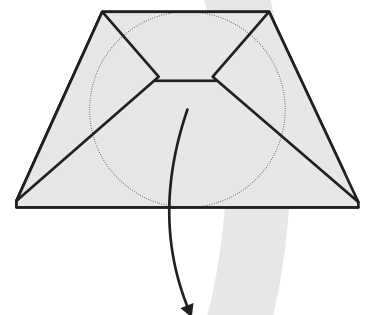
2. Illesszük bele középre a CD-t, majd hajtsuk rá a papír alsó részét.



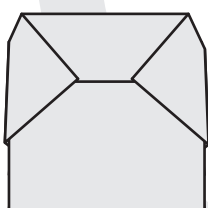
3. A felső sarkokat hajtsuk pontosan a felhajtott papír szélére.  
Így kialakul egy gallér.



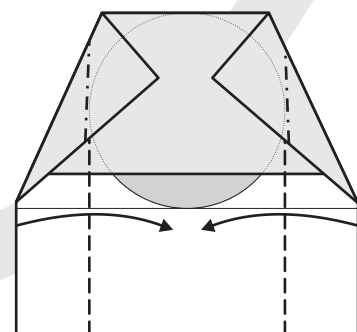
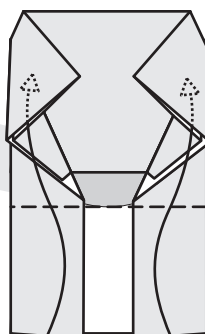
7. Kész a CD tartó, díszíthetjük kedvünk szerint.



4. Nyissuk vissza az alsó részt.



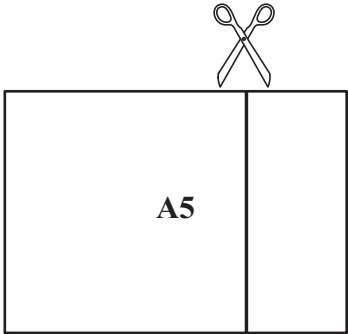
6. Hajtsuk fel az alsó részt úgy, hogy bebujtatjuk felül a gallér rétegei közé a szélét.



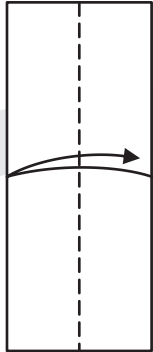
5. Hajtsuk be az oldalakat a CD szélénél, de úgy, hogy a felső behajtott rész alá hajtsuk (horpasztás).

# Nyakkendő CD tartóhoz

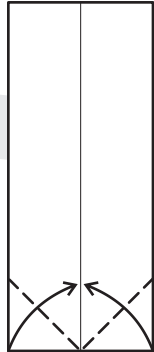
modell és rajz: Tuzy Ibolya



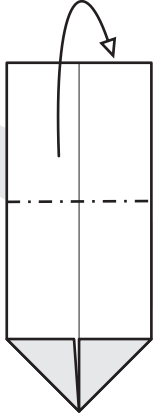
**1.** Egy A5-ös méretű papírból vágott négyzet maradékára van szükségünk. (kb 6x15 cm)



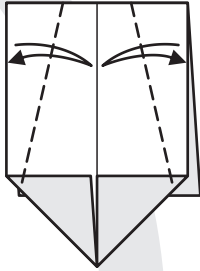
**2.** Hajtsuk hosszában félbe, majd nyissuk ki.



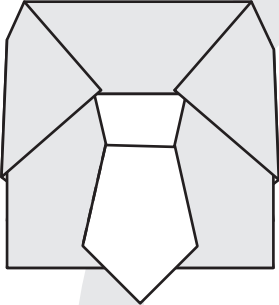
**3.** Az alján hajtsunk háztetőt.



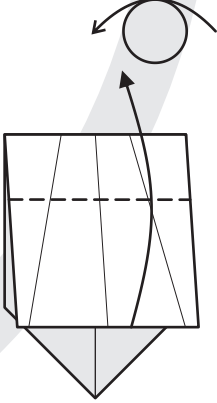
**4.** Hajtsuk hátra a felső felét.



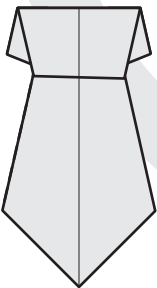
**5.** Alakítsuk ki a nyakkendő oldalsó formáját, majd nyissuk vissza az oldalakat. Fordítsuk meg a modellt.



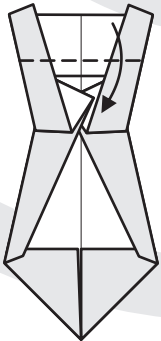
**Összeállítás:** Mielőtt a agllérba bújtatjuk a papír szélét, egyszerűen akasszuk rá a nyakkendőt is. Bebujtatás után a helyén marad.



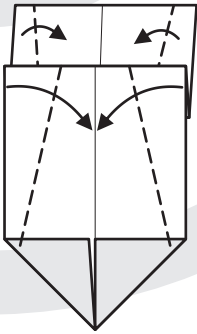
**6.** Hajtsuk fel a nyakkendő csomójához a papírt. Fordítsuk vissza a modellt.



**9.** Kész a nyakkendő.



**8.** Hajtsunk le egy kis részt, hogy a csomó arányos méretű legyen.



**7.** A meglévő hajtásvonalak mentén csukjuk be az oldalakat.