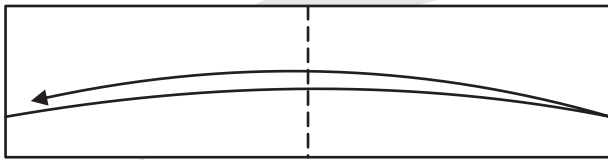


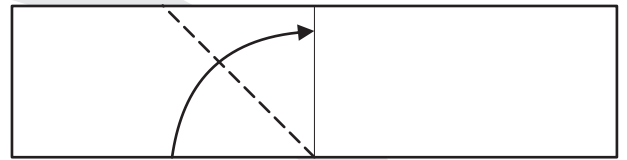
# Szív

modell: hagyományos  
rajz: Tuzy Ibolya

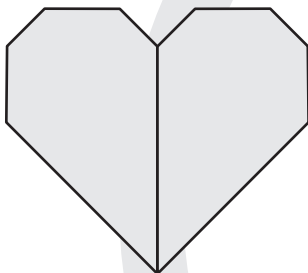
4\*1 arányú piros papírból



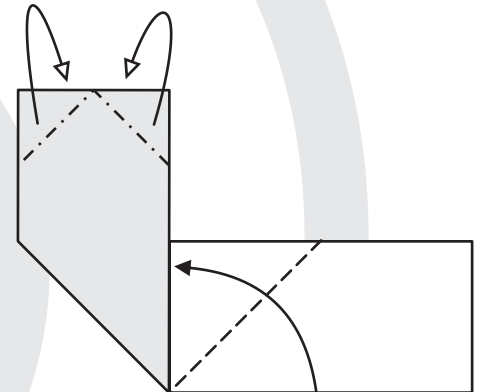
1. Hajtsuk félbe, majd nyissuk ki.



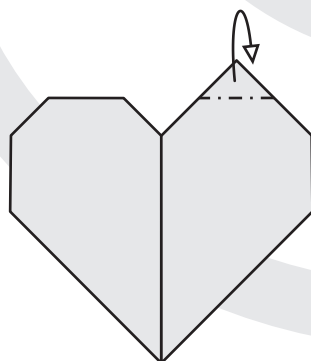
2. A bal alsó oldalt hajtsuk a felezővonalra.



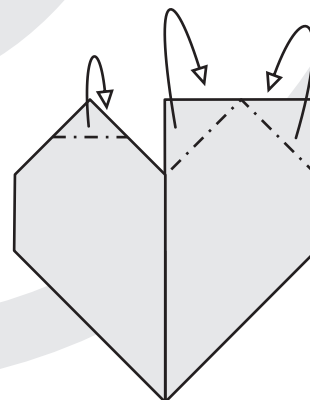
Kész.



3. Felül a sarkokat hajtsuk hátra.



6. Hajtsuk hátra a felső csücsköt, hogy kialakuljon a szív forma.

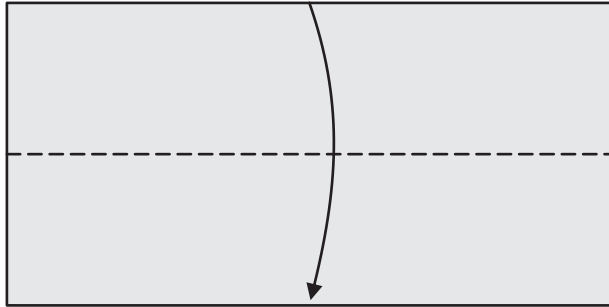


5. A megmaradó kis csücsköt is hajtsuk hátra. Ismételjük meg a jobb oldalon is a hajtásokat.

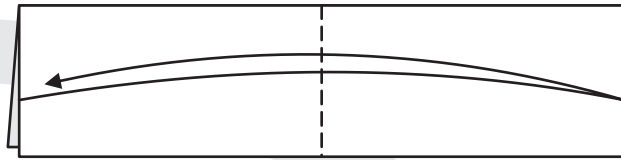
Két oldalas szív

papír: 2\*1 arányú piros

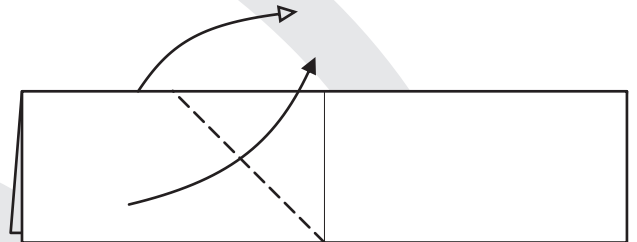
modell: hagyományos  
rajz: Tuzy Ibolya



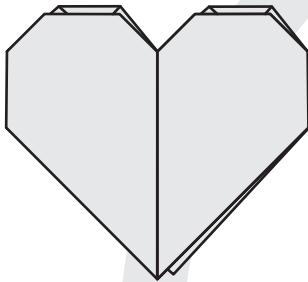
1. Hosszában hajtsuk félbe a papírt.



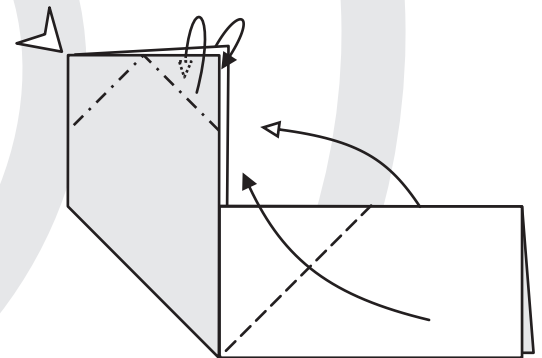
2. Hajtsuk félbe, majd nyissuk ki.



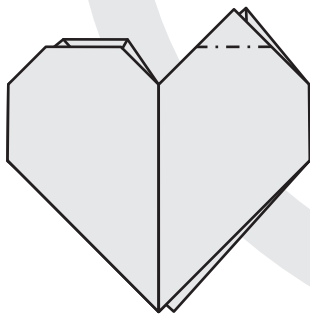
3. A bal alsó oldalt hajtsuk a felezővonalhoz, majd fordítsuk ki a papírt a hajtásvonal mentén..



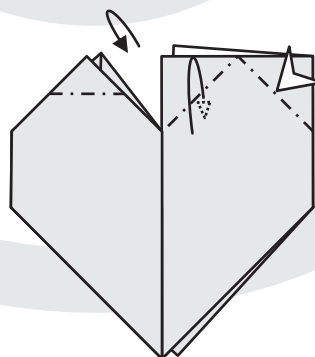
Kész.



4. Felül hajtsuk a sarkokat a két réteg papír közé.  
Ismételjül meg a 3. lépést a jobb oldalon is.



6. Jobb oldalon is hajtsuk belülré a sarkokat, hogy a szív forma kialakuljon.



5. Felül hajtsuk a sarkokat a két réteg papír közé.  
A kialakult sarkocskákat szintén hajtsuk be.